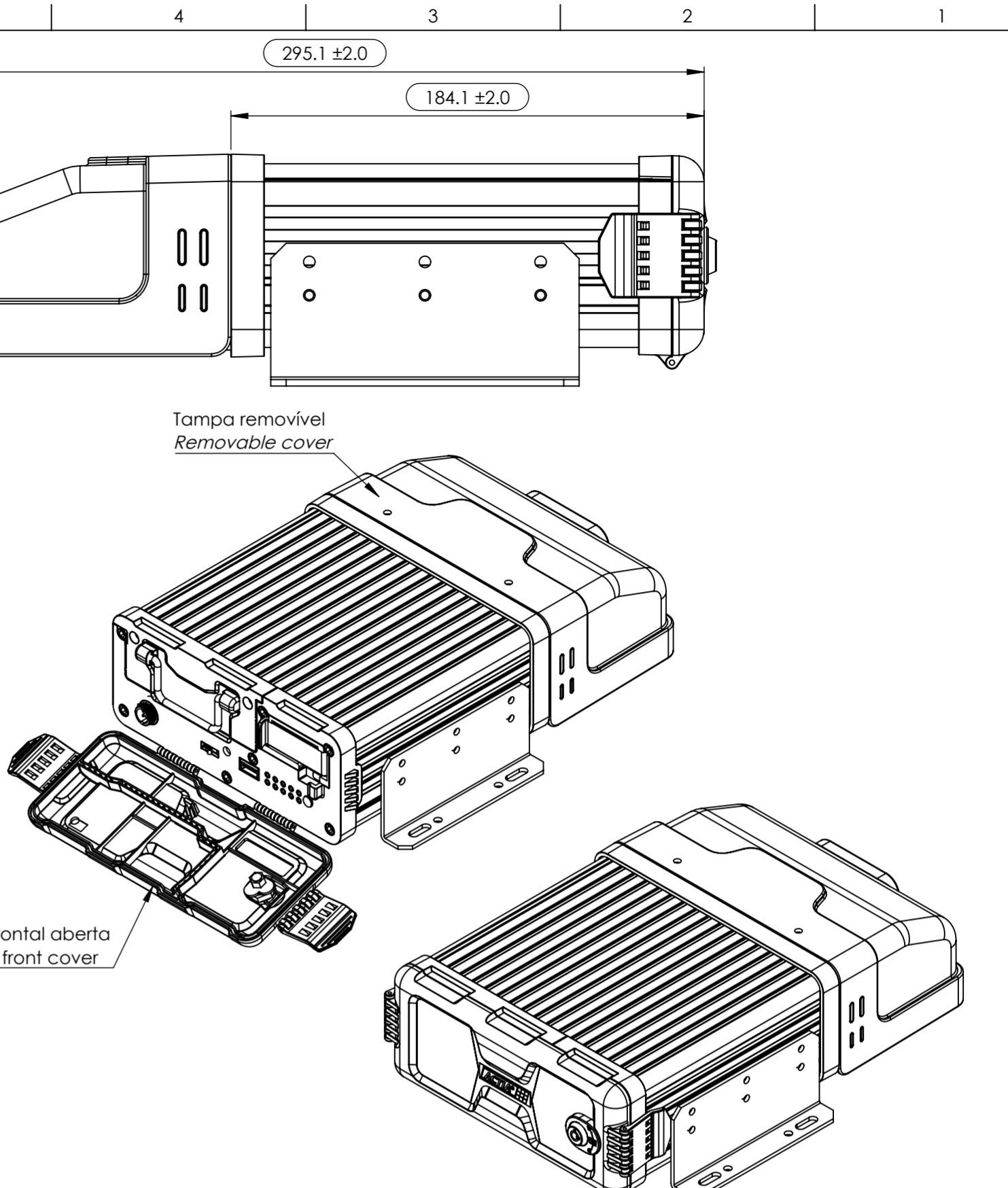
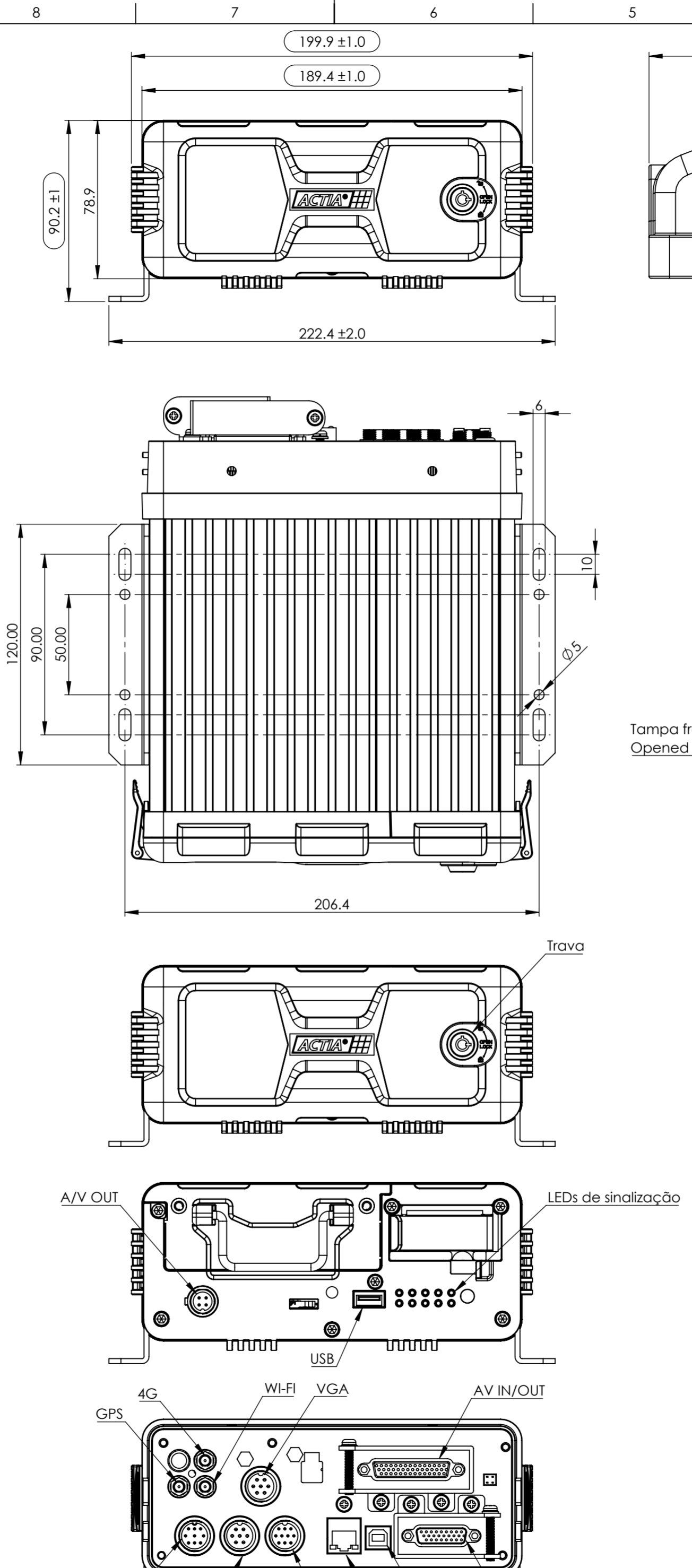


Dados Técnicos / Technical data				
Visão geral das funções		Visualização, gravação, reprodução, localização		
Sistema	SO	Linux 3.0.8		
	Modos de Controle	CP4, Easy Check, Network, Mouse		
Vídeo	Entradas	8 canais AHD (1080P) + 4 canal IPC (1080P)		
	Saídas	1 canal CVBS + 1 canal VGA		
	Recursos totais	PAL: 8*720P@25FPS(AHD) + 4*1080P@30FPS(IPC) ou 8*1080P@10FPS(AHD) + 4*1080P@30FPS(IPC) NTSC: 8*720P@30FPS(AHD) + 4*1080P@30FPS(IPC) ou 8*1080P@10FPS(AHD) + 4*1080P@30FPS(IPC)		
Áudio	Sinal de vídeo padrão	Nível Elétrico: 1 Impedância: 75 NTSC/PAL opcional	Vpp Ω	
	Entrada	12 canais	-	
	Saída	2 canais	-	
Display	Sinal de áudio padrão	Nível elétrico: 2 Impedância de entrada: 4.7	Vpp kΩ	
	Divisão do Display	1/4/9 câmeras a serem exibidas		
	OSD	Informações de GPS, alarme, temperatura, aceleração, tensão, informações do dispositivo, versão de software, versão MCU, status da rede		
Gravação	Interface de Operação	Semi-transparente GUI		
	Compressão de Vídeo/Áudio	Vídeo: H.264 Áudio: ADPCM, G.711A, G.711U		
	Resolução das imagens	Analogico: PAL: 1080P, 720P, WD1(928x576), WHD1(928x288), WCIF(464x288), D1(704x576), HD1(704x288), CIF(352x288) NTSC: 1080P, 720P, WD1(928x480), WHD1(928x240), WCIF(464x240), D1(704x480), HD1(704x240), CIF(352x240); Digital: 720P(1280x720)		
	Qualidade da imagem	1-8 níveis ajustáveis (1 é o melhor)		
	Modo de Gravação	Programação / Alarme (trigger do sensor, velocidade, aceleração, perda de vídeo, temperatura)		
	Pré-gravação	0-60	min	
	Pós-gravação	0-30	min	
	Espelho/Gravação dupla	Suporta		
	Reprodução	Canal de reprodução	4 canais para reprodução local	
		Modo de busca	Data/hora, canal e evento.	
Rede	4G	EVDO/WCDMA/TDD-LTE/FDD-LT		
	Ethernet	RJ45 x 1 (10/100M/1000M)		
	WIFI	802.11b/g/n - 2.4GHZ		
Localização	GPS	Rastreamento de localização, detecção de velocidade e sincronização de horário		
Armazenamento	HDD	2	TB	
	SD	SDXC 32GB/64GB/128GB/256GB		
	USB	USB2.0 (Tipo A) x1 + USB2.0 (Tipo B) x1		
	SD	SD slot x1		
Interface	SIM	SIM slot x2		
	RS232	RS232 x2		
	RS485	RS485 x2		
	Sensores	8 entradas, 2 saídas		
	Serial	G-sensor (interno)		
	Velocidade	1 canal de detecção de velocidade por pulso		
	Intercomunicação	MIC interface		
Potência	VGA	VGA x 1		
	Entrada	8-36, Sinal de ignição	Vcc	
	Saída	5V@500mA, 12V@500mA	W	
Características físicas	Máximo consumo de potência	105.3	W	
	Consumo de energia em espera	=0	W	
Meio Ambiente	Peso MDVR (sem acessórios)	2.4	Kg	
	Temperatura de Operação	-40-70	°C	
	Humidade relativa de operação	8-90	%	



- NOTAS:**
- FAZ PARTE DO PROJETO DESTA COMPONENTE OS SEGUINTE ARQUIVOS:  
MODELO TRIDIMENSIONAL: PRD10497\_Rev05
  - AS DIMENSÕES ASSINALADAS COM OBLONGOS SÃO PARA VERIFICAÇÃO DIMENSIONAL E ACEITAÇÃO DO PRODUTO EXECUTADA PELO RECEBIMENTO DA ACTIA E ESTÃO SUJEITAS AS VARIAÇÕES DIMENSIONAIS PERTINENTES AS SUAS RESPECTIVAS TOLERÂNCIAS, GERAIS OU ESPECÍFICAS.
  - IDENTIFICAÇÃO: A EMBALAGEM DEVE CONTER EM LOCAL VISÍVEL E LEGÍVEL IDENTIFICAÇÃO DO FORNECEDOR, CÓDIGO ACTIA, QUANTIDADE, O FORNECEDOR É RESPONSÁVEL PELO TRANSPORTE EM BOAS CONDIÇÕES.
  - A EMBALAGEM DEVE PREVENIR POSSÍVEIS DANOS DE TRANSPORTE E ARMAZENAMENTO;
  - IDENTIFICAÇÃO DA PEÇA: UTILIZAR ETIQUETA ADESIVA;
  - NA ETIQUETA DEVE CONSTAR O CÓDIGO ACTIA E O LOTE DE FABRICAÇÃO "SS/AA" (SEMANA / ANO).
  - EMBALAGEM DE FORNECIMENTO: CAIXA DE PAPELÃO E PLÁSTICO BOLHA.
  - FAZER TESTE ELÉTRICO EM 100% DAS PEÇAS (CONTINUIDADE, CURTO-CIRCUITO E TABELA DE LIGAÇÃO);
  - CARGA DE TRACÇÃO MÍNIMA (ENTRE O CABO E CONECTORES): 10 kgf;

REV/REV	DATA/DATE	DESCRIÇÃO/DESCRIPTION	R
05	20/01/2020	ATUALIZAÇÃO DO TEMPLATE E DO MODELO	3
04	26/05/2017	ATUALIZAÇÃO DO MODELO	3
03	24/03/2017	INSERIDO COTAS DE INSPEÇÃO	3
02	12/12/2016	REMOVEDO NOTAS DE NUMERAÇÃO DAS COTAS	3
01	04/11/2016	INSERIDO COTAS DE TOLERÂNCIA	3
00	13/05/2016	EMIÇÃO INICIAL DO DOCUMENTO	3

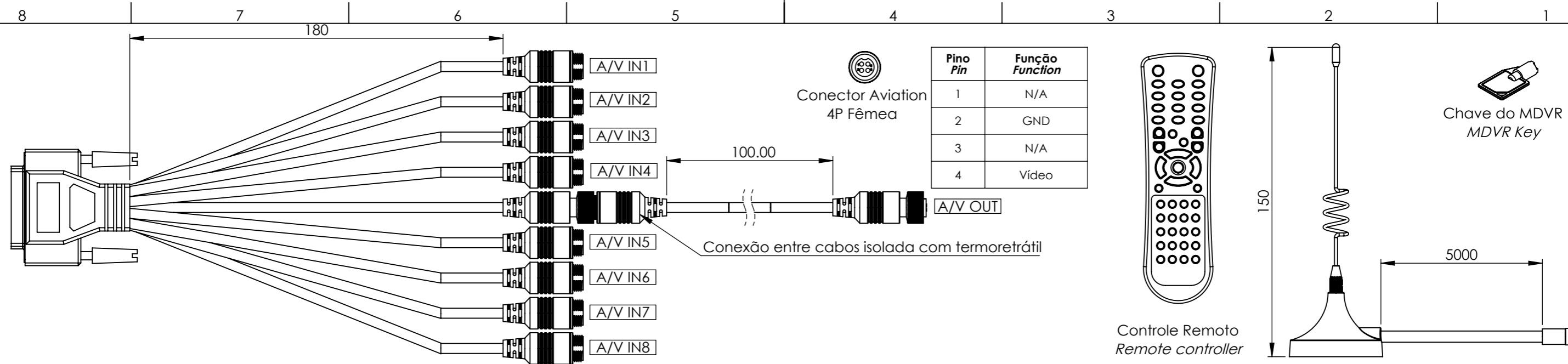
R=RETROAÇÃO	0=EQUIPAMENTOS INSTALADOS	1=EQUIPAMENTOS EM ESTOQUE	2=PRODUÇÃO EM ANDAMENTO	3=SOAMENTE NOVAS MONTAGENS
R=RETROACTION	0=INSTALLED EQUIPAMENT	1=EQUIPMENTS IN STOCK	2=PRODUCTION UNDERWAY	3=JUST IN NEW ASSEMBLIES

Tolerâncias não indicadas conforme DIN 7188	Unidade de Dimensão: mm	Material:
Grau de Precisão	mm	Superfície: -
Linear	>6 até 30 >30 até 120 >120 até 315 >315 até 1000	Superfície: -
Angulares	±0.1 ±0.15 ±0.2 ±0.3	Peso: Weight:

Projeta:	20/01/2020	J.Almeida	Descrição:	MDVR 0804 HDD W4G GPS C/HDD 2TB
Revisor: <td>20/01/2020</td> <td>R.Serafim</td> <td></td> <td></td>	20/01/2020	R.Serafim		
Aprovador: <td>20/01/2020</td> <td>C. Dambroz</td> <td></td> <td></td>	20/01/2020	C. Dambroz		

Referência:	Revisão:
PRD10497	05

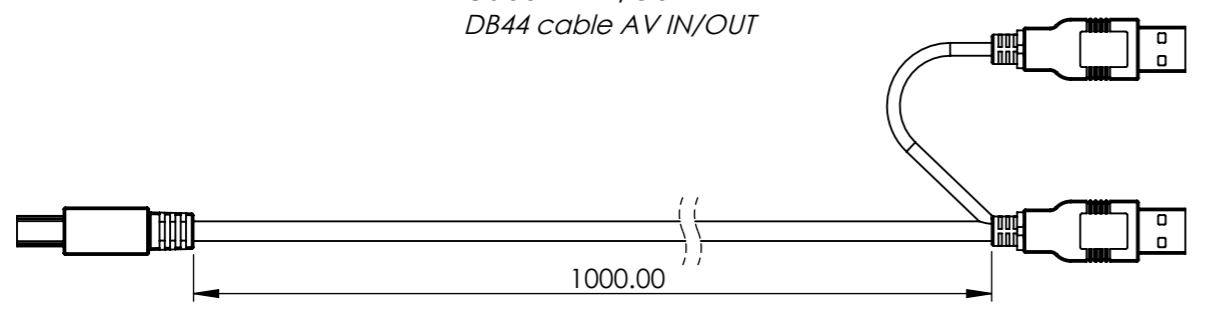
Formato: A3  
Página: 1 de 3  
Escala: 1:2



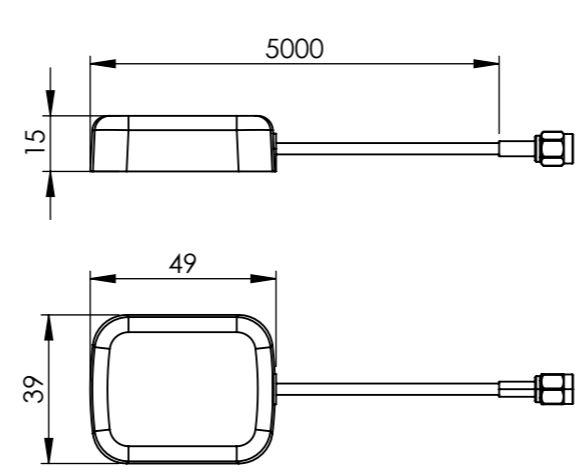
Cabo AV IN/OUT DB44  
DB44 cable AV IN/OUT

Controle Remoto  
Remote controller

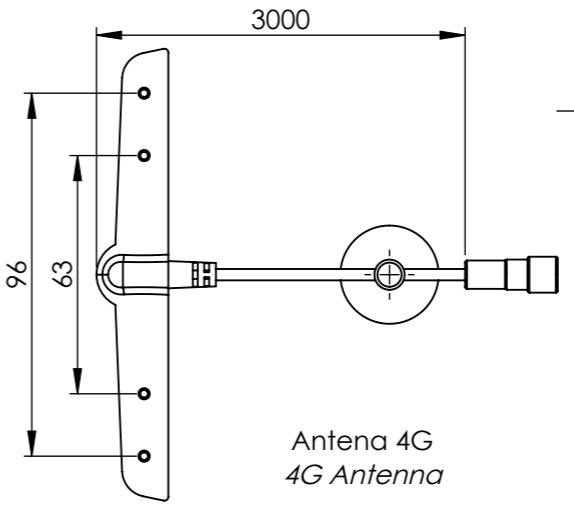
Chave do MDVR  
MDVR Key



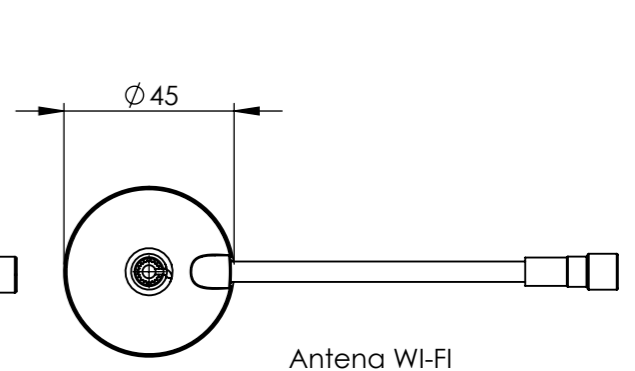
Cabo USB 3.0 para HDD  
USB 3.0 Cable for HDD



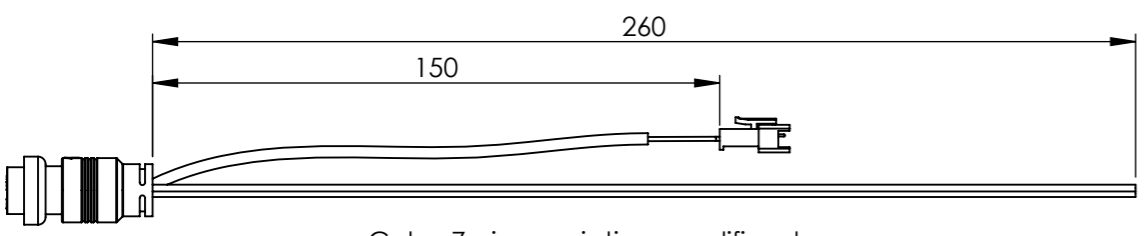
Antena GPS  
GPS Antenna



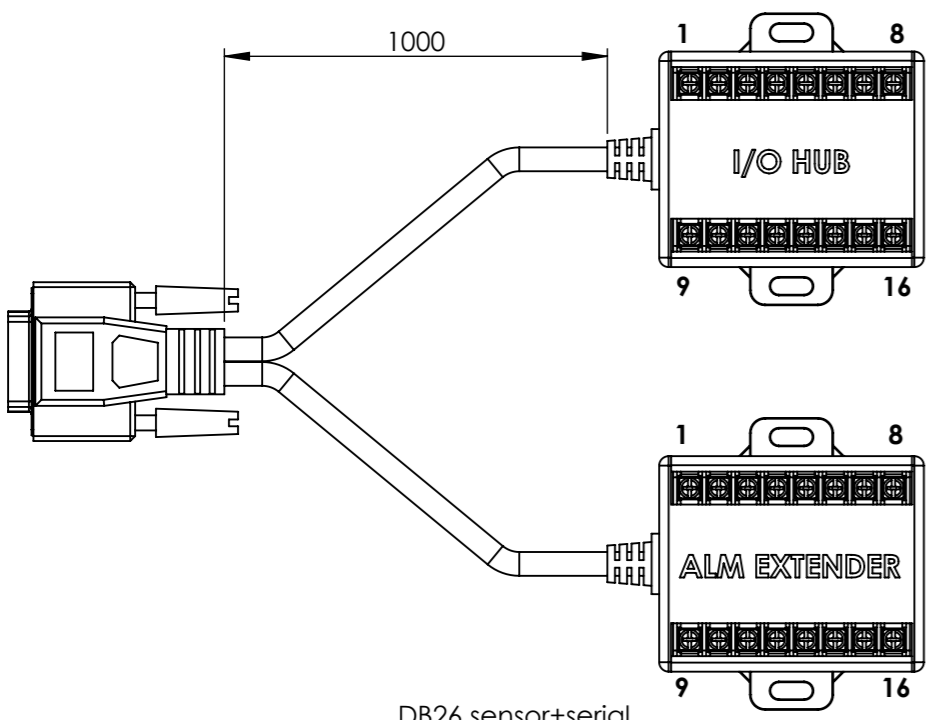
Antena 4G  
4G Antenna



Antena WI-FI  
Wi-Fi Antenna



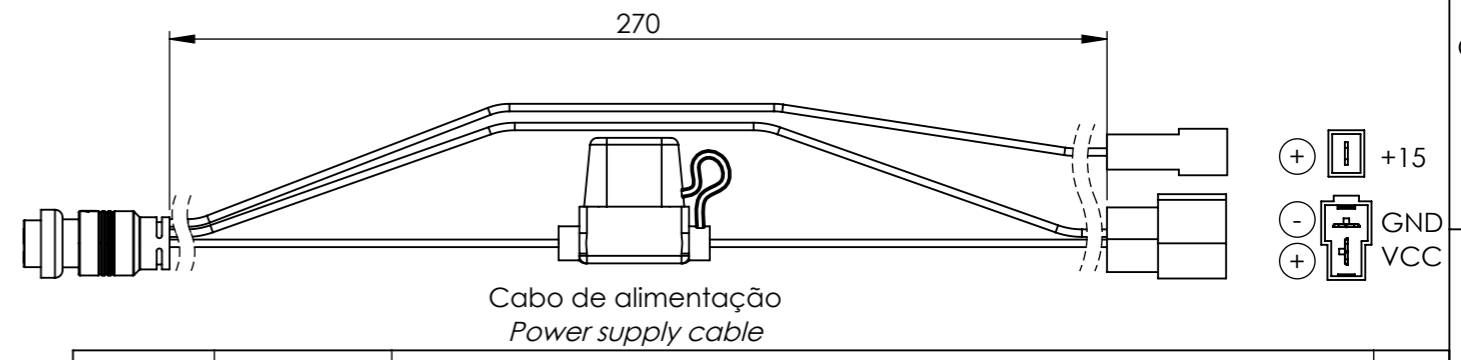
Cabo 7 pinos aviation amplificador  
7 pin aviation amplifier output cable



DB26 sensor+serial

I/O HUB			
1	GND	9	GND
2	485B-2	10	485B-1
3	485A-2	11	485B-1
4	5V	12	5V
5	12V	13	12V
6	232 TXD-2	14	232 TXD-1
7	232 RXD-2	15	232 RXD-1
8	GND	16	GND

ALM EXTENDER			
1	GND	9	SENSOR IN1
2	GND	10	SENSOR IN2
3	SENSOR OUT2	11	SENSOR IN3
4	SENSOR OUT1	12	SENSOR IN4
5	12V	13	SENSOR IN5
6	5V	14	SENSOR IN6
7	SPEED-	15	SENSOR IN7
8	SPEED+	16	SENSOR IN8



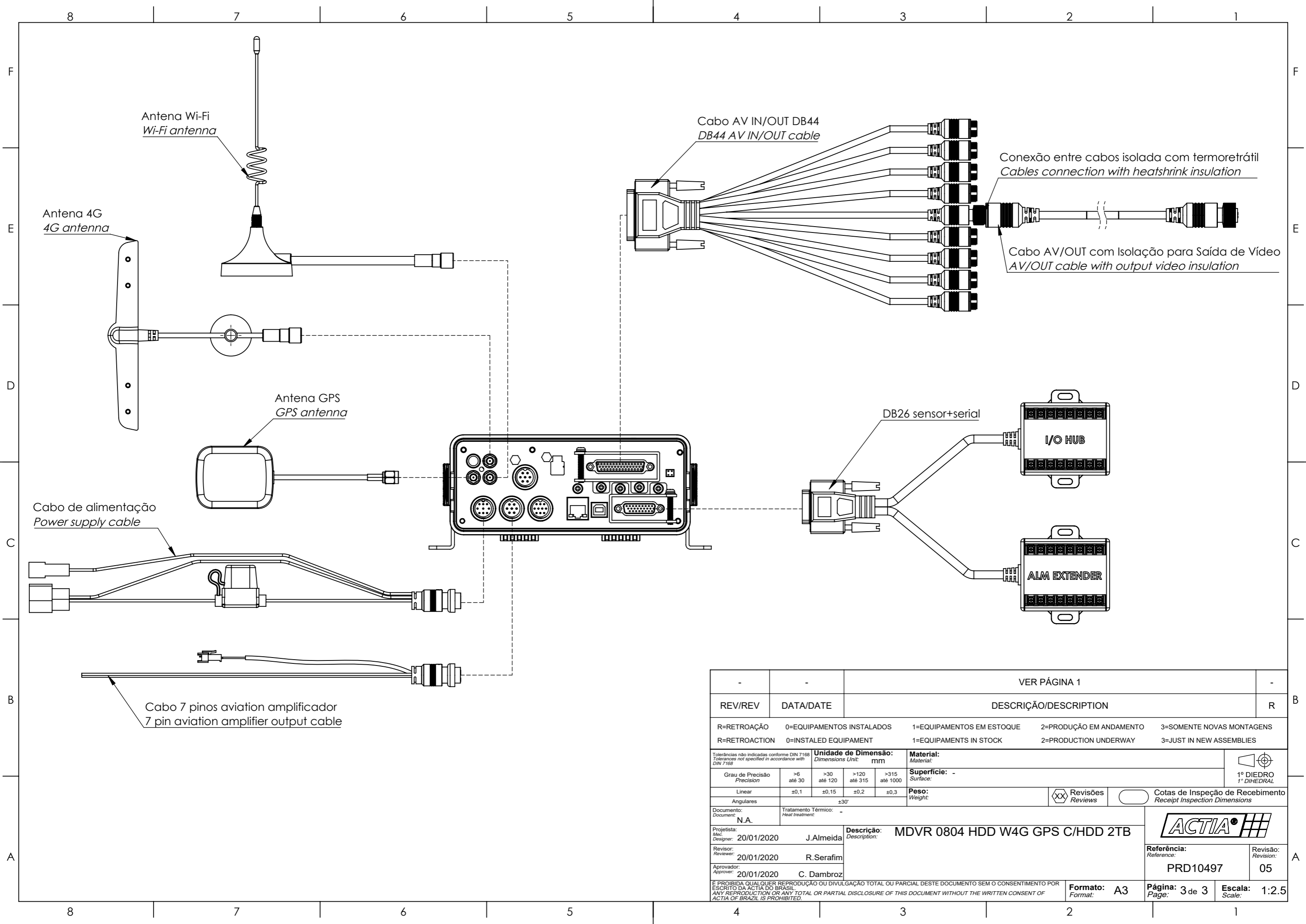
Cabo de alimentação  
Power supply cable

-		-		VER PÁGINA 1		-	
REV/REV	DATA/DATE	DESCRIÇÃO/DESCRIPTION				R	
R=RETROAÇÃO	0=EQUIPAMENTOS INSTALADOS	1=EQUIPAMENTOS EM ESTOQUE	2=PRODUÇÃO EM ANDAMENTO	3=SOMENTE NOVAS MONTAGENS			
R=RETROACTION	0=INSTALED EQUIPAMENT	1=EQUIPMENTS IN STOCK	2=PRODUCTION UNDERWAY	3=JUST IN NEW ASSEMBLIES			
Tolerâncias não indicadas conforme DIN 7168 Tolerances not specified in accordance with DIN 7168		Unidade de Dimensão: Dimensions Unit: mm		Material:		1° DIEDRO 1° DIHEDRAL	
Grau de Precisão Precision		>6 até 30	>30 até 120	>120 até 315	>315 até 1000	Superfície: - Surface:	
Linear		±0,1	±0,15	±0,2	±0,3	Peso: Weight:	
Angulares		±30'				Revisões Reviews	
Documento: Document:		Tratamento Térmico: Heat treatment:		Cotas de Inspeção de Recebimento Receipt Inspection Dimensions			
N.A.							
Projetista: Designer:		20/01/2020 J.Almeida		Descrição: Description:		MDVR 0804 HDD W4G GPS C/HDD 2TB	
Revisor: Reviewer:		20/01/2020 R.Serafim				Referência: Reference:	
Aprovador: Approver:		20/01/2020 C. Dambroz				PRD10497	
É PROIBIDA QUALQUER REPRODUÇÃO OU DIVULGAÇÃO TOTAL OU PARCIAL DESTA DOCUMENTO SEM O CONSENTIMENTO POR ESCRITO DA ACTIA DO BRASIL. ANY REPRODUCTION OR ANY TOTAL OR PARTIAL DISCLOSURE OF THIS DOCUMENT WITHOUT THE WRITTEN CONSENT OF ACTIA OF BRAZIL IS PROHIBITED.		Formato: Format:		A3		Página: Page:	
						2 de 3	
						Escala: Scale:	
						1:2	



Referência:  
Revision: 05

Formato:  
Format: A3  
Página:  
Page: 2 de 3  
Escala:  
Scale: 1:2



-	-	VER PÁGINA 1			-
REV/REV	DATA/DATE	DESCRIÇÃO/DESCRIPTION			R
R=RETROAÇÃO	0=EQUIPAMENTOS INSTALADOS	1=EQUIPAMENTOS EM ESTOQUE	2=PRODUÇÃO EM ANDAMENTO	3=SOMENTE NOVAS MONTAGENS	
R=RETROACTION	0=INSTALED EQUIPAMENT	1=EQUIPMENTS IN STOCK	2=PRODUCTION UNDERWAY	3=JUST IN NEW ASSEMBLIES	
Tolerâncias não indicadas conforme DIN 7168 Tolerances not specified in accordance with DIN 7168		<b>Unidade de Dimensão:</b> Dimensions Unit: mm		<b>Material:</b> Material:	 1º DIEDRO 1° DIHEDRAL
<b>Grau de Precisão</b> Precision	>6 até 30	>30 até 120	>120 até 315	>315 até 1000	
Linear	±0,1	±0,15	±0,2	±0,3	<b>Peso:</b> Weight:
Angulares	±30'				Revisões Reviews
Documento: Document:	N.A.				Cotas de Inspeção de Recebimento Receipt Inspection Dimensions
Tratamento Térmico: Heat treatment:	-				
Projetista: Meç: Designer:	20/01/2020	J.Almeida	<b>Descrição:</b> Description: MDVR 0804 HDD W4G GPS C/HDD 2TB		
Revisor: Reviewer:	20/01/2020	R.Serafim			
Aprovador: Approver:	20/01/2020	C. Dambroz			
É PROIBIDA QUALQUER REPRODUÇÃO OU DIVULGAÇÃO TOTAL OU PARCIAL DESTA DOCUMENTO SEM O CONSENTIMENTO POR ESCRITO DA ACTIA DO BRASIL. ANY REPRODUCTION OR ANY TOTAL OR PARTIAL DISCLOSURE OF THIS DOCUMENT WITHOUT THE WRITTEN CONSENT OF ACTIA OF BRAZIL IS PROHIBITED.		<b>Formato:</b> Format:	A3	<b>Página:</b> Page:	3 de 3
		<b>Escala:</b> Scale:	1:2.5		